

## EHB系列精密天平

### 一般規格：

- 顯示 16.5mm數字LCD顯示,附白色LED背光
- 秤量 150g/1500g
- 秤盤尺寸  $\Phi 80\text{mm}$ ,  $\Phi 120\text{mm}$
- 鍵盤 7鍵(薄膜按鍵)
- 結構 ABS塑料外殼
- 精度 150,000e
- ADC刷新速率  $\leq 1/10$ 秒
- 操作環境溫度  $+5^{\circ}\text{C}\sim+40^{\circ}\text{C}$
- 電源 Input:100V~240V 50HZ Output:12V500mA
- 電池 鉛酸蓄電池 ( 6V/1.2Ah )



### ※特點

- 16.5mm LCD顯示，配備白色LED背光及稱量指示條
- 具有簡易計數、百分比分析、累加、多達13種單位切換等功能
- 可充電電池、充電一次可待機使用40小時(不帶背光)
- 附玻璃防風罩
- 配備RS-232通訊介面，可連接電腦或專用印表機
- 單鍵外部校正功能，操作簡單並可自動偵測砝碼重量值並準確校正
- 內部分辨率高達1 / 1,000,000
- ※周邊應用(RS-232通訊介面)
- 可連接電腦(後端軟體應用，請客戶自行處理)
- 連接專用印表機 ( OS-2130D)



## EHB系列精密天平

型號	秤量	感量	精度	秤盤尺寸	重量	認證
EHB+-150	150g	0.001g	150,000e	Φ80mm	3.5kg	CE
EHB+-1500	1500g	0.01g	150,000e	Φ120mm	3.5kg	CE

### 選配



### 列印格式

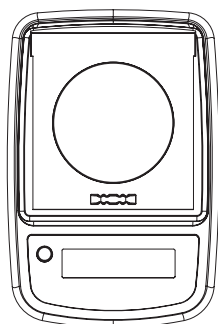
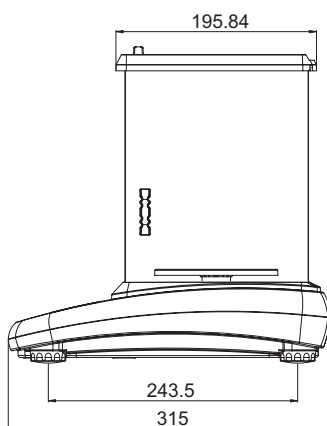
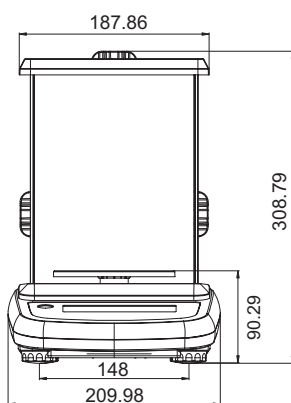
2012/03/07	13:38
PERCENT:	100.01%

2012/03/07	13:37
S/N0:	1
WEIGHT:	80.26 g

2012/03/07	13:37
S/N0:	1
TOTAL.WT:	80.26 g

2012/03/07	13:38
PCS:	222pcs
UNIT.WT:	0.40132 g
WEIGHT:	89.04 g

### 尺寸圖(mm)



秤量	秤盤尺寸	
	Φ80mm	Φ120mm
150g	✓	
1500g		✓