

## BWS防水計重台秤

### 一般規格：

- 顯示 52mm數字LCD顯示,附白色LED背光
- 量程 60k/150kg/300kg
- 鍵盤 7鍵(機械按鍵)
- 結構 不銹鋼
- 傳感器激勵電壓 5V/150mA
- 精度 12,000e/15,000e
- ADC刷新速率  $\leq 1/10$ 秒
- 操作環境溫度  $-10^{\circ}\text{C}\sim+40^{\circ}\text{C}$
- 電源 Input:100V~240V 50HZ Output:12V500mA
- 電源 鉛酸蓄電池 ( 6V/4Ah )



### ※特點

- 整體磅台及秤盤採不銹鋼材質精緻設計，使用環境更加廣泛
- 採用大型感應器，堅固耐用
- 字高52mm LCD顯示，配備白色LED自動背光，清晰易讀
- 具扣重、累加、歸零、檢重、簡易計數、動物秤、鍵盤鎖定等功能
- 充、插兩用電源供應，充電一次可連續待機使用90小時
- 凸膜防塵防潮鍵盤，不銹鋼秤盤，清洗容易
- 具自動校正功能，可採單點及線性校正，確切穩定

### ※周邊應用(RS-232通訊介面)

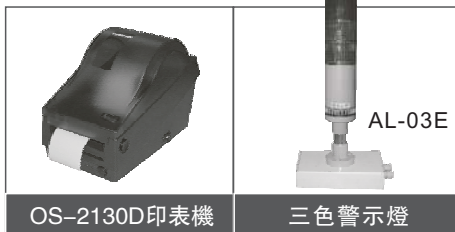
- 可連接電腦(後端軟體應用，請客戶自行處理)
- 連接專用印表機(OS-2130D)



## BWS防水計重台秤

型號	秤量	感量	精度	重量	認證
BWS-4050-60	60kg	5g	12,000e	21kg	CE
BWS-4050-150	150kg	10g	15,000e	21kg	CE
BWS-4050-300	300kg	20g	15,000e	21kg	CE

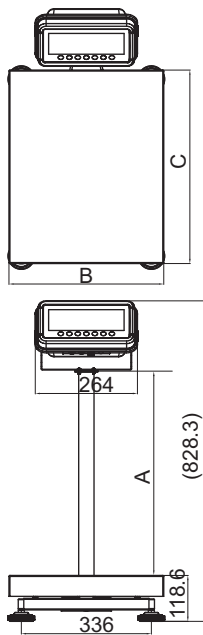
### 選配



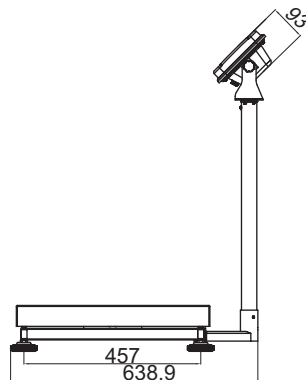
OS-2130D印表機

三色警示燈

### 尺寸圖(mm)



秤量	秤盤尺寸
	400 x 500mm
60kg	✓
150kg	✓
300kg	✓



### 列印格式

