

## TPS叉車秤

### 一般規格：

• 顯示	52mm LCD顯示,附白色LED背光
• 秤量	2t(噸)
• 鍵盤	7鍵(機械按鍵)
• 結構	碳鋼
• 精度	2,000e
• ADC	$\Sigma - \Delta$
• ADC刷新速率	$\leq 1/10$ 秒
• 操作環境溫度	-10°C~+40°C
• 電源	Input:100V~240V 50HZ Output:12V500mA
• 電池	鉛酸蓄電池 ( 6V/10Ah )



#### ※特點

- 52mm 大字幕LCD顯示，配背白色LED背光清晰易讀
- 具有累加、單位轉換、淨/毛重切換、
- 預扣重、檢重警示等功能
- 將拖板車與地磅結合在一起，搬運過磅一次完成，
- 提升工作效率
- 採用4顆高精度防潮型感應器，最高精度1 / 6,000，精確穩定
- 可充電電池、充電一次可待機使用90小時(不帶背光)
- 7鍵輕觸按鍵

#### ※周邊配備

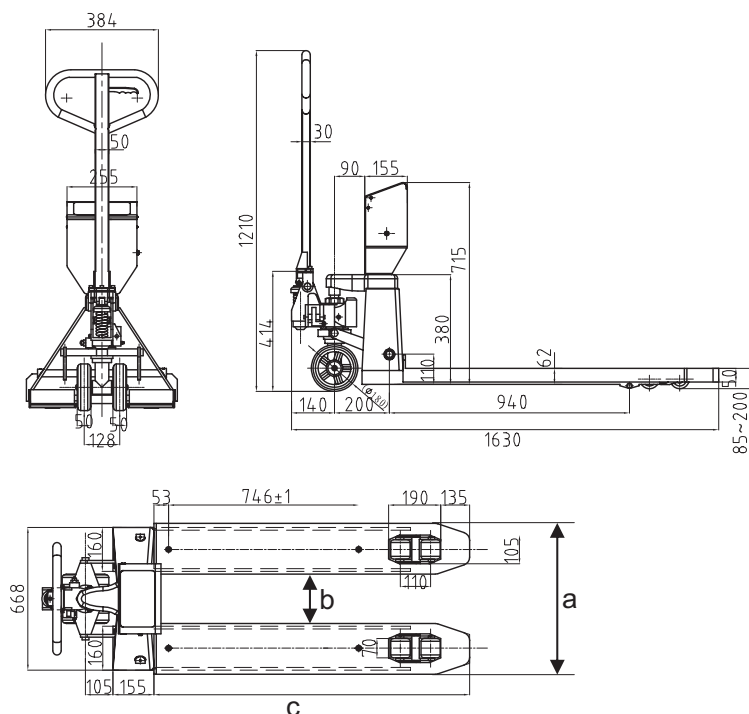
- 可選配內置熱感式迷你印表機(連續紙)
- 歐規/美規兩種叉寬規格可供選擇



## TPS叉車秤

型號	秤量	感量	精度	重量	認證
TPS-I-L-2T(美規)	2t	1kg	2,000e	160kg	CE
TPSP-II-L-2T(美規帶印表機)	2t	1kg	2,000e	160kg	CE
TPS-I-2T(歐規)	2t	1kg	2,000e	160kg	CE
TPSP-II-2T(歐規帶印表機)	2t	1kg	2,000e	160kg	CE, OIML

### 尺寸圖(mm)



規格	a外徑寬	b內徑寬	c叉長	單叉寬
美規	688mm	330mm	1230mm	180mm
歐規	555mm	200mm	1160mm	180mm

### 列印格式

3	61.6kg
3	61.6kg
No.	4
G.W.	61.6kg
N.W.	61.6kg
No.	5
N.W.	61.6kg
TOTAL	369.4kg
No.	6
Time	11:44:03
Date	2026/03/30
Date	2026/03/30
Time	11:43:28
No.	6
N.W.	61.4kg
TOTAL	369.4kg
Date	2026/03/30
Time	11:40:20
	61.6kg